



**Confiabilidad y
Alto Desempeño**

Compresor Tornillo *Serie V*

MAYEKAWA
MYCOM

www.mayekawa.com.mx

CARACTERÍSTICAS

ATIENDE DIVERSAS CAPACIDADES

Modelos con rotores de diámetros de 160mm a 320mm.

Vi VARIABLE

El ajuste de Vi interno puede ser realizado manualmente, de acuerdo con la necesidad, siempre que sea necesario.

CONTROL DE CAPACIDAD

La válvula deslizante controla la capacidad del compresor de 10 al 100%, accionada hidráulicamente.

ENFRIAMIENTO DE ACEITE

Opciones disponibles: Termosifón, Agua o Inyección de líquido

COJINETES Y RODAMIENTOS

- Los cojinetes de apoyo de los rotores son de acero recubierto de metal blando, diseñado para trabajar con lubricación forzada, lo que garantiza una mayor durabilidad.
- Los cojinetes de empuje o rodamientos son de contacto angular y absorben las cargas axiales de los rotores macho y hembra.
- Un pistón de equilibrio se utiliza en el rotor macho para absorber cualquier variación en la carga de los rotores.

CONJUNTO DE SEPARACIÓN DE ACEITE Y LUBRICACIÓN

- Separador de aceite, fabricado de acuerdo a la norma ASME Sección VIII Div. 1, diseñado para tres etapas de separación, con filtro coalescentes removibles de alta eficiencia.
- Incluye dos filtros para el aceite removibles y lavables, con válvulas de servicio y by-pass que evita parar el compresor para limpieza de los filtros.
- La bomba de aceite mantiene la presión de lubricación estable, independientemente del régimen de funcionamiento.

APTO PARA VARIADOR DE FRECUENCIA (OPCIONAL)

Proporciona un ajuste preciso del control de presión de succión mediante la modulación de la velocidad de los rotores, mejorando la eficiencia energética.

ECONOMIZER (OPCIONAL)

Conformado por un intercambiador de calor acoplado a la unidad compresora para el subenfriamiento de líquido.

PANEL MICROPROCESADOR MYPRO TOUCH

Asegura el monitoreo de todos los dispositivos de control y seguridad. Posee protocolo abierto de comunicación Modbus y un sistema de autodiagnostico integrado que ofrece un registro de alarmas y fallas. Además de gráficos y tendencias de presiones, temperatura, corriente eléctrica y capacidad. Dispone de una pantalla táctil de 12.1" a color.

AUTO-STAGE (OPCIONAL)

Esta función permite un control de capacidad inteligente para una serie de compresores que operan en un mismo régimen, evitando operación en cargas parciales y proporcionando una mejor eficiencia energética.

DIMENSIONES

Modelo	Inyección de Líquido		Termosifón		C	Ø Succión	Ø Descarga			Peso kg. sin el motor
	A	B	A	B			Alta	Economizer	Bajo	
160 VSD	3.050	1.250	3.050	1.500	2.300	4"	2.1/2"	1.1/2"	2"	2.050
160 VMD	3.050	1.250	3.050	1.500	2.300	4"	2.1/2"	2"	2.1/2"	2.080
160 VLD	3.050	1.250	3.050	1.500	2.300	5"	2.1/2"	2"	2.1/2"	2.090
200 VSD	3.540	1.500	3.540	1.590	2.560	5"	3"	2"	3"	3.000
200 VMD	3.540	1.500	3.540	1.590	2.560	6"	3"	2"	3"	3.250
200 VLD	3.670	1.500	3.670	1.590	2.760	6"	4"	2"	3"	3.270
250 VSD	3.650	1.750	3.670	1.760	3.070	8"	5"	2.1/2"	4"	4.250
250 VMD	3.650	1.750	4.170	1.760	3.070	8"	5"	3"	4"	4.340
250 VLD	3.650	1.750	4.170	1.760	3.200	10"	5"	3"	5"	4.400

Dimensiones en mm

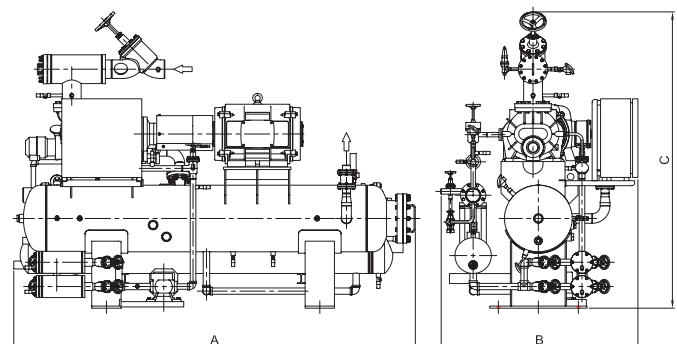


TABLA DE CAPACIDADES DE COMPRESOR TORNILLO SERIE V

Compresor Tornillo Serie V - ALTA

Modelo	Alta	-20/+35 °C		-15/+35 °C		-10/+35 °C		-5/+35 °C		0/+35 °C		+5/+35 °C	
	m ³ /h	Mcal/h	bkW	Mcal/h	bkW	Mcal/h	bkW	Mcal/h	bkW	Mcal/h	bkW	Mcal/h	bkW
160-S	499	180,6	80,0	225,9	84,1	278,9	88,3	343,2	91,9	416,8	93,7	506,5	95,8
160-M	624	225,7	96,1	282,1	101,1	348,4	106,2	428,6	110,4	520,5	112,6	632,5	115,1
160-L	749	270,7	114,2	338,3	120,1	417,7	126,1	513,8	131,2	623,6	133,8	758,0	136,8
200-S	975	357,5	154,7	446,7	162,7	551,4	170,9	678,1	177,8	823,1	181,3	1.000,0	185,4
200-M	1.220	450,0	187,6	562,0	197,3	693,5	207,2	853,4	215,6	1.035,5	219,8	1.257,5	224,7
200-L	1.460	543,6	222,6	678,6	234,1	837,0	245,8	1.030,7	255,8	1.250,1	260,8	1.517,6	266,7
250-S	1.900	707,7	291,4	882,7	306,5	1.088,1	321,9	1.339,3	334,9	1.623,6	341,5	1.970,4	349,2
250-M	2.380	894,0	360,2	1.114,6	378,8	1.373,5	397,8	1.690,1	413,9	2.048,6	422,1	2.485,8	431,5
250-L	2.840	1.069,8	430,1	1.333,1	452,3	1.642,2	475,0	2.020,3	494,2	2.448,3	504,0	2.970,4	515,3
250-LL	3.370	1.266,3	509,1	1.578,1	535,4	1.944,0	562,3	2.391,6	585,0	2.898,2	596,6	3.516,3	610,0
320-S	3.820	1.432,7	587,5	1.785,3	617,9	2.199,3	648,9	2.705,7	675,1	3.278,9	688,4	3.978,1	703,9
320-M	4.760	1.788,0	726,0	2.228,1	763,6	2.744,8	801,9	3.376,7	834,3	4.092,1	850,8	4.964,7	869,8
320-L	5.700	2.097,6	851,6	2.613,9	895,6	3.220,0	940,6	3.961,4	978,6	4.800,7	997,9	5.824,4	1.020,2

Compresor Tornillo Serie V - BOOSTER

Modelo	BAJA	-45/-10 °C		-42/-10 °C		-40/-10 °C		-38/-10 °C		-35/-10 °C		-32/-10 °C		-30/-10 °C		-25/-10 °C	
	m ³ /h	Mcal/h	bkW	Mcal/h	bkW	Mcal/h	bkW	Mcal/h	bkW	Mcal/h	bkW	Mcal/h	bkW	Mcal/h	bkW	Mcal/h	bkW
160-S	499	64,5	22,9	76,9	23,7	86,1	24,2	96,1	24,2	112,6	24,3	131,2	24,5	144,9	24,6	183,7	24,9
160-M	624	81,4	28,1	97,0	29,0	108,5	29,5	121,0	29,7	141,8	29,8	165,2	30,0	182,4	30,1	231,2	30,2
160-L	749	98,6	33,7	117,4	34,9	131,3	35,5	146,4	35,6	171,5	35,8	199,7	36,0	220,5	36,1	279,3	36,6
200-S	975	132,3	44,8	157,5	46,3	176,1	47,2	196,3	47,3	229,8	47,6	267,6	47,8	295,2	48,0	374,1	48,6
200-M	1.220	166,0	55,4	197,4	57,3	220,7	58,3	246,0	58,5	288,0	58,8	335,3	59,1	369,9	59,4	468,7	60,0
200-L	1.460	199,8	65,7	237,6	67,9	265,5	69,2	295,9	69,4	346,4	69,8	403,2	70,1	444,8	70,4	563,5	71,2
250-S	1.900	261,3	87,0	310,5	89,8	347,0	91,5	386,6	91,8	452,4	92,3	526,4	92,8	580,7	93,1	733,4	94,2
250-M	2.380	330,9	107,5	393,1	111,0	439,2	113,1	489,2	113,5	572,3	114,0	665,6	114,7	731,4	115,1	918,6	116,5
250-L	2.840	396,8	128,3	471,3	132,6	526,5	135,1	586,4	135,5	685,9	136,2	794,3	136,9	872,7	137,5	1.096,2	139,1
250-LL	3.370	469,7	151,9	557,9	157,0	623,2	159,9	694,2	160,4	811,9	161,2	942,5	162,1	1.035,6	162,7	1.300,8	164,6
320-S	3.820	531,4	175,3	631,2	181,1	705,1	184,5	785,3	185,1	918,5	186,0	1.068,3	187,0	1.173,9	187,8	1.474,4	190,0
320-M	4.760	663,2	216,6	787,7	223,8	879,9	228,1	980,1	228,7	1.146,3	229,9	1.331,2	231,1	1.462,7	232,1	1.837,3	234,7
320-L	5.700	778,1	254,1	924,1	262,5	1.032,3	267,5	1.149,8	268,3	1.344,8	269,6	1.564,4	271,1	1.725,5	272,2	2.184,3	275,3

Compresor Tornillo Serie V - ECONOMIZER

Modelo	Economizer	-45/+35 °C		-42/+35 °C		-40/+35 °C		-38/+35 °C		-35/+35 °C		-32/+35 °C		-30/+35 °C		-25/+35 °C	
	m ³ /h	Mcal/h	bkW	Mcal/h	bkW	Mcal/h	bkW	Mcal/h	bkW	Mcal/h	bkW	Mcal/h	bkW	Mcal/h	bkW	Mcal/h	bkW
160-S	499	58,1	62,0	69,6	63,9	78,0	65,2	87,1	66,7	101,9	69,0	118,4	71,5	130,4	73,3	163,9	78,4
160-M	624	72,4	74,6	86,7	76,9	97,2	78,5	108,5	80,2	127,0	83,0	147,5	86,1	162,4	88,3	204,3	94,4
160-L	749	86,8	88,6	103,9	91,3	116,4	93,3	129,9	95,3	152,0	98,7	176,6	102,3	194,4	104,9	244,5	112,2
200-S	975	115,6	120,2	138,3	123,9	155,0	126,5	172,8	129,2	202,2	133,7	234,7	138,6	258,3	142,1	324,6	151,9
200-M	1.220	146,1	146,0	174,5	150,4	195,2	153,6	217,6	156,9	254,2	162,4	295,0	168,3	324,6	172,6	407,6	184,6
200-L	1.460	177,3	173,2	211,4	178,5	236,3	182,3	263,2	186,3	307,2	192,8	356,2	199,9	391,8	205,0	491,6	219,1
250-S	1.900	234,8	227,7	279,3	234,5	311,8	239,5	346,8	244,7	404,1	253,1	467,9	262,3	514,8	268,9	644,0	287,4
250-M	2.380	297,3	281,3	353,1	289,8	393,9	295,9	437,8	302,4	509,8	312,9	589,9	324,4	648,1	332,5	811,3	355,4
250-L	2.840	357,1	335,6	423,5	345,7	472,1	353,0	524,3	360,7	610,1	373,3	705,5	387,0	774,8	396,8	969,5	424,1
250-LL	3.370	420,1	395,6	498,1	407,5	555,2	416,1	616,7	425,3	717,6	440,2	829,9	456,4	911,4	468,1	1.140,5	500,8
320-S	3.820	480,9	459,4	570,3	473,2	635,7	483,1	706,2	493,6	821,7	510,6	950,1	529,1	1.043,3	542,4	1.304,8	579,6
320-M	4.760	598,1	566,9	709,3	583,9	790,7	596,2	878,2	609,3	1.021,9	630,4	1.181,7	653,4	1.297,8	669,8	1.623,5	716,0
320-L	5.700	700,5	664,2	830,7	684,2	926,0	698,6	1.028,5	714,0	1.196,8	738,7	1.383,9	765,8	1.519,8	785,2	1.901,5	839,3

Nota: Gas refrigerante: Amoniaco/R717 - Velocidad de rotación 3550 RPM

Sub-enfriamiento de 2°C y sobre-calentamiento de 2°C.

Sistema de enfriamiento de aceite por termosifón

* Las especificaciones del producto están sujetas a modificaciones sin notificación previa.

Ciudad de México Corporativo

Av. Coyoacán #945

Colonia Del Valle
México, D.F. CP 03100
Tel: (01 55) 5062-0840 • (01 55) 5062-0870
(01 800) 888-1001
www.mayekawa.com.mx

Monterrey

Av. Central #230, Bodega 114

Colonia Los Lerma
Guadalupe, Nuevo León, CP. 67188
Tel: (01 81) 8347-3085 • (01 81) 8347-8966
mycom-mty@mayekawa.com.mx

Guadalajara

Calle Guatemala # 2100

Colonia del Sur
Guadalajara, Jalisco. CP 44929
Tel: (01 33) 3615-5768 • (01 33) 3615-5765
mycomgdl@mayekawa.com.mx

Irapuato

Av. Independencia # 1657-C

Colonia La Valenciana
Irapuato, Guanajuato. CP 36557
Tel: (01 462) 624-5962 • (01 462) 624-9353
(01 462) 624-9264
mycombjo@mayekawa.com.mx

Culiacán

Av. Nicolás Bravo #1572-1

Colonia Morelos
Culiacán, Sinaloa. CP 80170
Tel: (01 667) 715-4199
mycom-culiacan@mayekawa.com.mx

Hermosillo

Calle Fray Toribio de Benavente #38

Colonia Los Arcos
Hermosillo, Sonora. CP 83250
Tel: (01 662) 216-2047 • (01 662) 216-4757
mycom-hermosillo@mayekawa.com.mx

Villahermosa

Calle 8 Mza. 11, Bodega 2 Parque Deit,
Colonia Anacleto Canabal 1a. Sección
Villahermosa, Tabasco. CP 86103
(01 993) 317-0247 • (01 993) 317-0249
mycom-vs@mayekawa.com.mx

Mérida

Calle 20, No.- 238, local 1 y 2

Colonia Leandro Valle
Mérida, Yucatán CP 97143
(01 999) 469-9510 • (01 999) 469-9511
mycom-merida@mayekawa.com.mx

La Habana Cuba

Calle 3ra entre 76 y 78

Edif. Habana, Ofic. 102, Playa
Tel: (01 800) 888-1001
mycom-cuba@mayekawa.com.mx

Planta CIVAC

Av. de los 50 metros #381
Colonia Civac
Jiutepec, Morelos
CP 62578
Tel: (01 777) 319-1684

Servicio Técnico

Tel:
(01 55) 5062-0859

Ingeniería

Tel:
(01 55) 5062-0891